



重泰减速机

ZHONG TAI REDUCER

品质铸就品牌

Z系列齿轮减速机

地址：江苏省梁溪区蔚蓝路97号

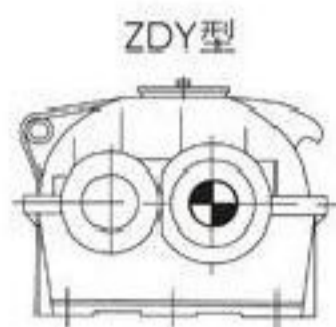
24小时服务热线：400-710-9918

技术服务热线：13861467735

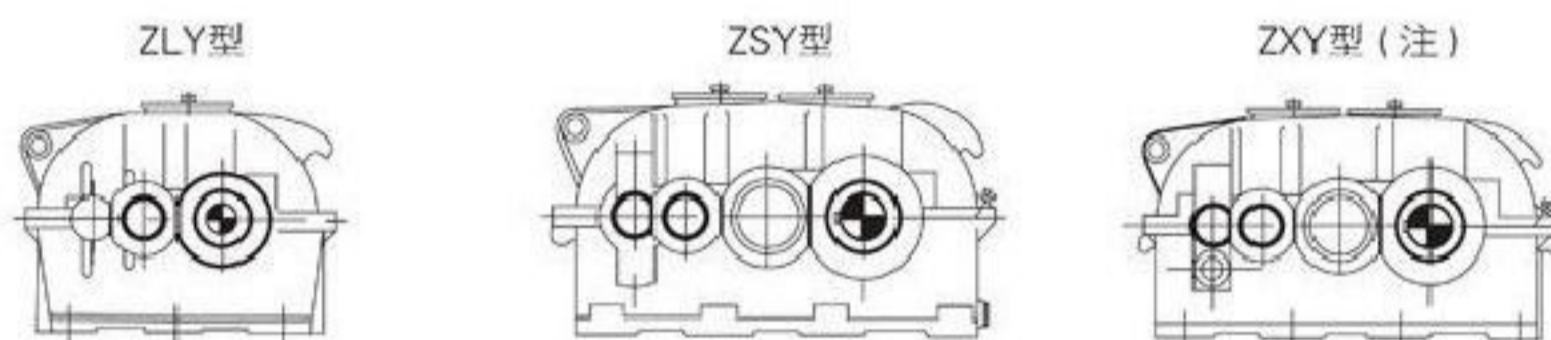


扫一扫加微信

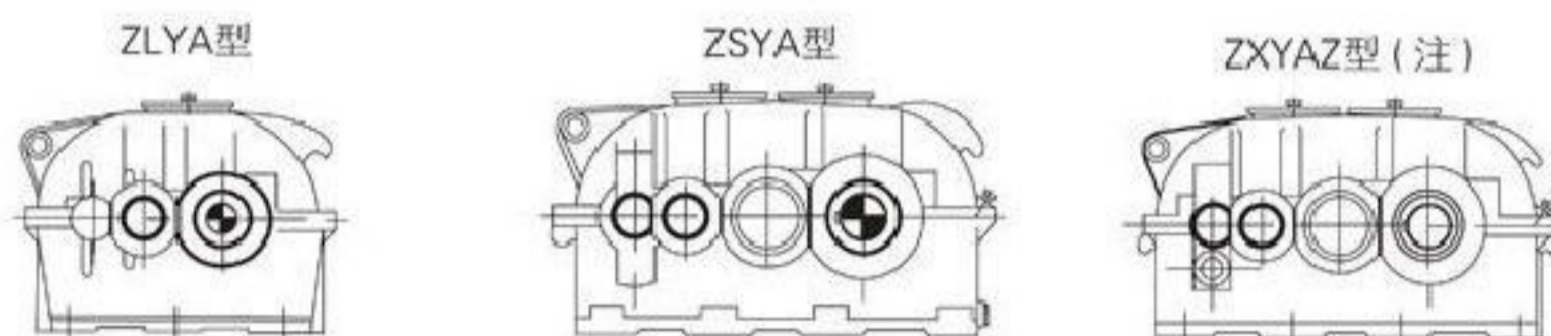
基本型式及空心轴型式：图1



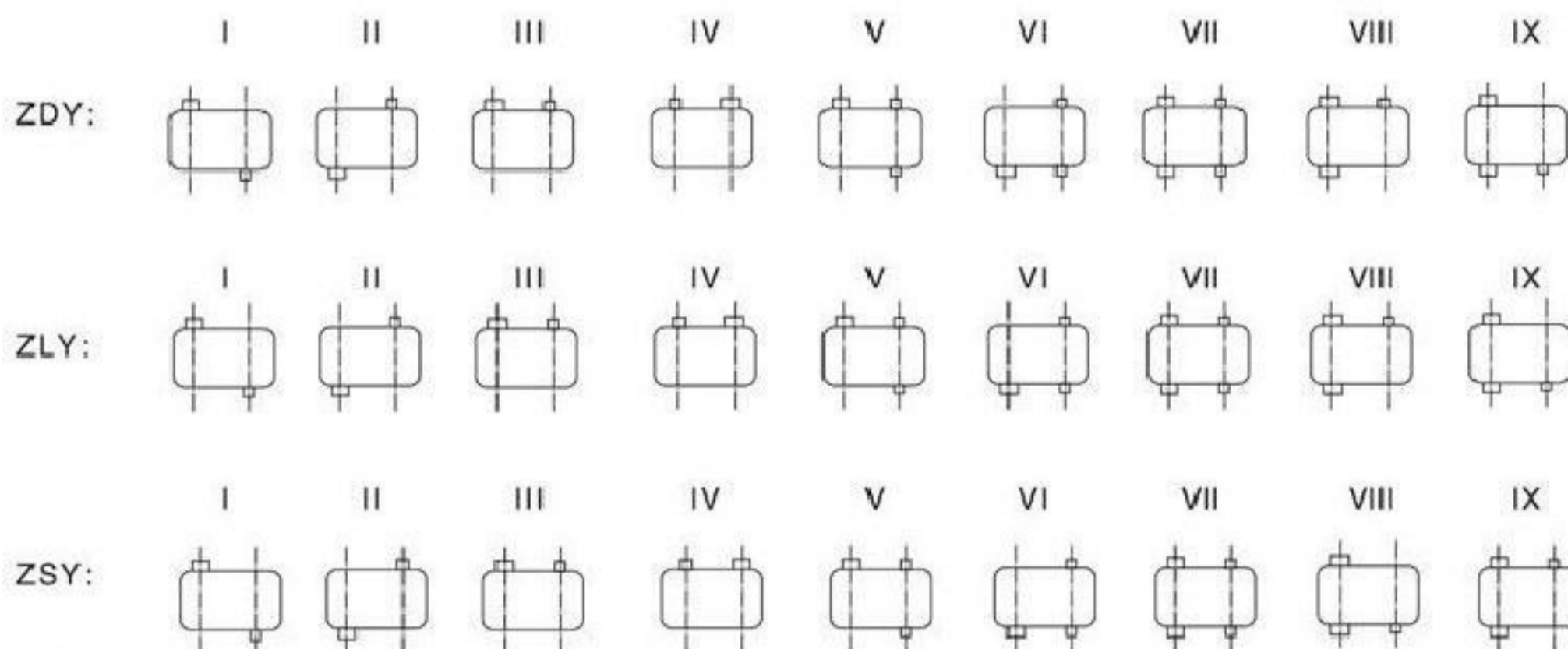
(1) 基本型式：



(2) 空心轴型：



4 装配方式：



5 代号示例：



二、选用方法：

1、已知参数和条件：（订货时需要提供的参数）

原动机名称 功率 $P_1=$ KW, 转数 $n_1=$ r/min

工作机名称 功率 $P_2=$ KW, 转数 $n_2=$ r/min

要求的传动比： $i=n_1/n_2$ 每天工作小时数： h , 每小时启动次数； 每小时运用转周期 %。

负荷特点（平稳、冲击、严重冲击）可靠度要求（一般、较高、高）

环境温度 $^{\circ}\text{C}$, 现场散热条件, 冷却水温度 $^{\circ}\text{C}$? 联轴器型式, 齿轮轴轴伸上是否还要承受其它附加力, 装配方式, 输出轴旋向（双向旋转时请说明主旋向）有无其它特殊要求。

2、按公称输入功率选择规格型号

Z系列减速机的公称输入功率 P_N 是按载荷平稳, 每天工作时间小于10h, 每小时启动不超过5次, 允许启动转矩为工作转矩的2倍, 单向运转, 单对齿轮的接触强度安全系数约为1, 失效率小于或等于1%等条件计算确定的。

减速机双向运转时, 需视情况将 P_N 乘上0.8-1.0的系数。

当反向载荷大、换向频繁、选用的可靠度系数 K_R 较低时, 系数取较小值, 反之取大值。

Z系列减速机的承载能力受机械强度和热平衡两方面限制。

选减速机的公称输入功率 P_N 必须满足

$$P_C = P_2 \cdot K_A \cdot K_S \cdot K_R \leq P_N$$

式中： P_C : 计算功率 P_2 : 工作机功率, K_A : 使用系数见表2,

K_S : 启动系数, 见表3, K_R : 可靠度系数, 见表4

3、按许用热功率校核

Z系列减速机的许用热功率 P_1 适用于环境温度 20°C , 每小时100%连续运转和功率利用率（指 $P_2/P_N \cdot 100\%$ ）为100%的情况。条件不同时需进行修正。

所选减速机的许用热功率 P_1 应满足

$$P_{ct} = P_2 K_T \cdot K_w \cdot K_p \leq P_1$$

式中： P_{ct} : 计算热功率

K_T : 环境温度系数, 见表5

K_w : 运转周期系数, 见表6

K_p : 功率利用系数, 见表7

4、校核轴伸部位承受的径向载荷

减速机的输入轴和输出轴中间部位承受的径向载荷 F_r 应低于表8的数值。

5、简化而安全可靠的选用方法：（只作初选参数用）

Z系列减速机可取 $K_A=2-3$, 则可按 P_N 的1/2-1/3选用。

当每次启动连续工作时间超过3小时, 且负荷为中等冲击以上时

取 $K_A=2.5-3$ 反之取 $K_A=2-2.4$

表2 使用系数 K_A

原动机	每天工作小时数	工作机载荷符号（注）		
		U	M	H
电动机 涡轮机 液压马达	≤ 3	0.8	1	1.5
	3-10	1	1.25	1.75
	> 10	1.25	1.5	2
4-6气缸活塞发动机 周期性变化 1/100-1/200	≤ 3	1	1.25	1.75
	3-10	1.25	1.5	2
	> 10	1.5	1.75	2.25
1-3气缸活塞发动机 周期性变化至1/100	≤ 3	1.25	1.5	2
	3-10	1.50	1.75	2.25
	> 10	1.75	2.0	2.5

注：见表9工作机载荷性质分类



表3 启动系数 K_s

每小时启动次数	K_A	K_s		
		0.8-1	1.25-1.75	≥ 2
≤ 5	1	1	1	1
6-25	1.2	1.2	1.12	1.06
26-60	1.3	1.3	1.2	1.12
61-180	1.5	1.5	1.3	1.2
> 180	1.7	1.7	1.5	1.3

表4 可靠度系数 K_R

可靠度要求	最小安全系数	K_R
低	0.85	0.72
一般	1.00	1.00
较高	1.25	1.56
高	1.50	2.25

表5 环境温度系数 K_T

环境温度系数 K_T	环境温度	K_T				
		10°C	20°C	30°C	40°C	50°C
冷却方式						
无冷却措施或用风扇冷却		0.88	1	1.15	1.35	1.65
带冷却盘管或同时带风扇和冷却盘管		0.9	1	1.10	1.20	1.30

表6 运转周期系数 K_w (又称载荷率系数)

每小时动转周期 (%)	100	80	60	40	20
运转周期系数 K_w	1	0.94	0.86	0.74	0.56

表7 功率利用系数 K_p

功率利用系数 K_p	利用率 (%)	K_p						
		20%	30%	40%	50%	60%	70%	80-100%
型号								
Z 系列		1.9	1.5	1.25	1.15	1.1	1.05	1

表8 轴伸中间部位允许的最大径向载荷

减速机级数	F_{rmax} (N)	
	输入轴	输出轴
单级	$50\sqrt{T_1}$	$125\sqrt{T_2}$
2-4级	$125\sqrt{T_1}$	$250\sqrt{T_2}$

式中: T_1 : 许用输入扭矩 T_2 : 许用输出扭矩 单位: $N \cdot m$



表9 工作机械载荷分类

风机类	
风机(轴向和径向)	U
冷却塔风扇	M
引风机	M
螺旋活塞式风机	M
蜗轮式风机	U
建筑机械类	
混凝土搅拌机	M
卷扬机	M
路面建筑机械	M
化工类	
搅拌机(液体)	U
搅拌机(半液体)	M
离心机(重型)	M
离心机(轻型)	U
圆筒冷却机	M ⁰
圆筒干燥机	M ⁰
搅拌机	M
压缩机类	
活塞式压缩机	H
蜗轮式压缩机	M
传送运输机类	
板式输送机	M
平衡块升降机	M
槽式输送机	M
带式输送机(散料)	M
带式输送机(大块)	H
筒式面粉输送机	U
链式输送机	M
环式输送机	M
货物升降机	M
卷扬机	H ⁰
倾斜卷扬机	H ⁰
连杆式输送机	M
载人升降机	M
螺旋式输送机	M
钢带式输送机	M
链式槽型输送机	M
铰车运输	M
食品工业机械类	
灌注及装箱机器	U
甘蔗榨机	M ⁰
甘蔗切断机	M ⁰
甘蔗粉碎机	H
搅拌机	M
酱状物品桶	M
包装机	U
糖甜菜切断机	M
糖甜菜清洗机	M
发动机及转换器	
频率转换器	H
发动机	H
焊接发动机	H
洗衣机类	
滚筒	M
洗衣机	M
金属滚轧机类	
钢坯切断机	H ⁰
链式输送机	M ⁰
冷轧机	H ⁰
连铸成套设备	H ⁰
冷床	M ⁰
剪料机头	H ⁰
交叉转变输送机	M ⁰
除锈机	H ⁰
重型和重型板轧机	H ⁰
棒坯初轧机	H ⁰
棒坯转动机械	H ⁰

棒坯推料机	H ⁰
推床	H ⁰
剪板机	H ⁰
板材摆动升降台	M ⁰
轧辊调整装置	M
轧辊校直机	M ⁰
轧钢机辊道(重型)	H ⁰
轧钢机辊道(轻型)	M ⁰
薄板轧机	H ⁰
修整剪切机	M ⁰
焊管机	H
焊接机(带材和线材)	M
线材拉拔机	M
起重机械类	
转臂式起重传动齿轮装置	M
卷扬机齿轮传动装置	U
吊杆起落齿轮传动装置	U
转向齿轮传动装置	M
行走齿轮传动装置	M
挖泥机类	
筒式输送机	H
筒式转向轮	H
挖泥头	H
机动铰车	M
泵	M
转向齿轮传动装置	M
行走齿轮传动装置(履带)	H
行走齿轮传动装置(铁轨)	H
金属加工机床类	
动力轴	U
锻造机	H
锻锤	H ⁰
机床及辅助装置	U
机床及主要传动装置	M
金属刨床	H
板材校直机床	H
冲床	H
冲压机床	H
剪床	M
薄板弯曲机床	M
石油工业机械类	
输油管油泵	M ⁰
转子钻井设备	H
制纸机械类	
压光机	H ⁰
多层纸板机	H ⁰
干燥滚筒	H ⁰
上光滚筒	H ⁰
搅浆机	H ⁰
纸浆磨碎机	H ⁰
吸水滚	H ⁰
吸水滚压机	H ⁰
潮纸滚压机	H ⁰
威罗机	H
泵类	
离心泵(稀液体)	U
离心泵(半液体)	M
活塞泵	H
柱塞泵	H ⁰
压力泵	H ⁰
压塑料工业	
压光机	M ⁰
挤压机	M ⁰
螺旋压出机	M ⁰
混合机	M ⁰
橡胶机械类	
压光机	M ⁰
挤压机	H ⁰
混合搅拌机	M ⁰
捏合机	H ⁰

6、选用方法举例

例一、选一台链条输送机用圆柱齿轮减速机。已知：电动机功率 $P_1=350\text{KW}$ ，转数 $n_1=750\text{r/min}$ 。

链条输送机功率 $P_2=270\text{KW}$ ，公称传动比 $i_N=4.5$ ，每天工作8h，每小时启动3次，环境温度 50°C 每小时运转周期为100%，要求有较高可靠度，装配形式I型，输出轴为逆时针旋向，输入轴轴伸中部作用的径向力为1000N。

解：1、确定减速机的规格：

由表9查矩链条输入机载荷代号为M，依表2， $K_A=1.25$ ，查表3， $K_S=1$

查表4， $K_R=1.56$ 因此

$$P_C=P_2 \cdot K_A \cdot K_S \cdot K_R=270 \times 1.25 \times 1 \times 1.56=526.5\text{KW}$$

依速比4.5，转数750查表知ZDY型规格为315减速机的公称输入功率

$$P_N(536\text{KW}) > P_C(526.5\text{KW})$$

2、校核热功率：

依给定的条件，查表5， $K_T=1.65$ ，表6： $K_W=1$ ；由功率利用率 $P_2/P_N \cdot 100\%=270/536 \times 100\%=50.37\%$ ；查表7， $K_p=1.15$ ，因此

$$P_{ct}=P_2 \cdot K_T \cdot K_W \cdot K_p=270 \times 1.65 \times 1 \times 1.15=512.325\text{KW}$$

查表 规格为315时许用热功率 $P_1=182\text{KW}$ ，不能满足散热要求，改为加盘状管冷却，此时许用热功率 $P_1=610\text{kw}$ ，则 $P_{ct} < P_1$

3、校核输入轴所承受的最大载荷，

输入轴轴伸中部允许承受的最大载荷为：

$$F_{\max}=50\sqrt{T_1}=50 \times \sqrt{9549 \times P_N/n_1}=50 \times \sqrt{9549 \times 536/750}=50 \times 82.61=4130.48\text{N}$$

$$F_{\max}=4130.48 > 1000\text{N}$$

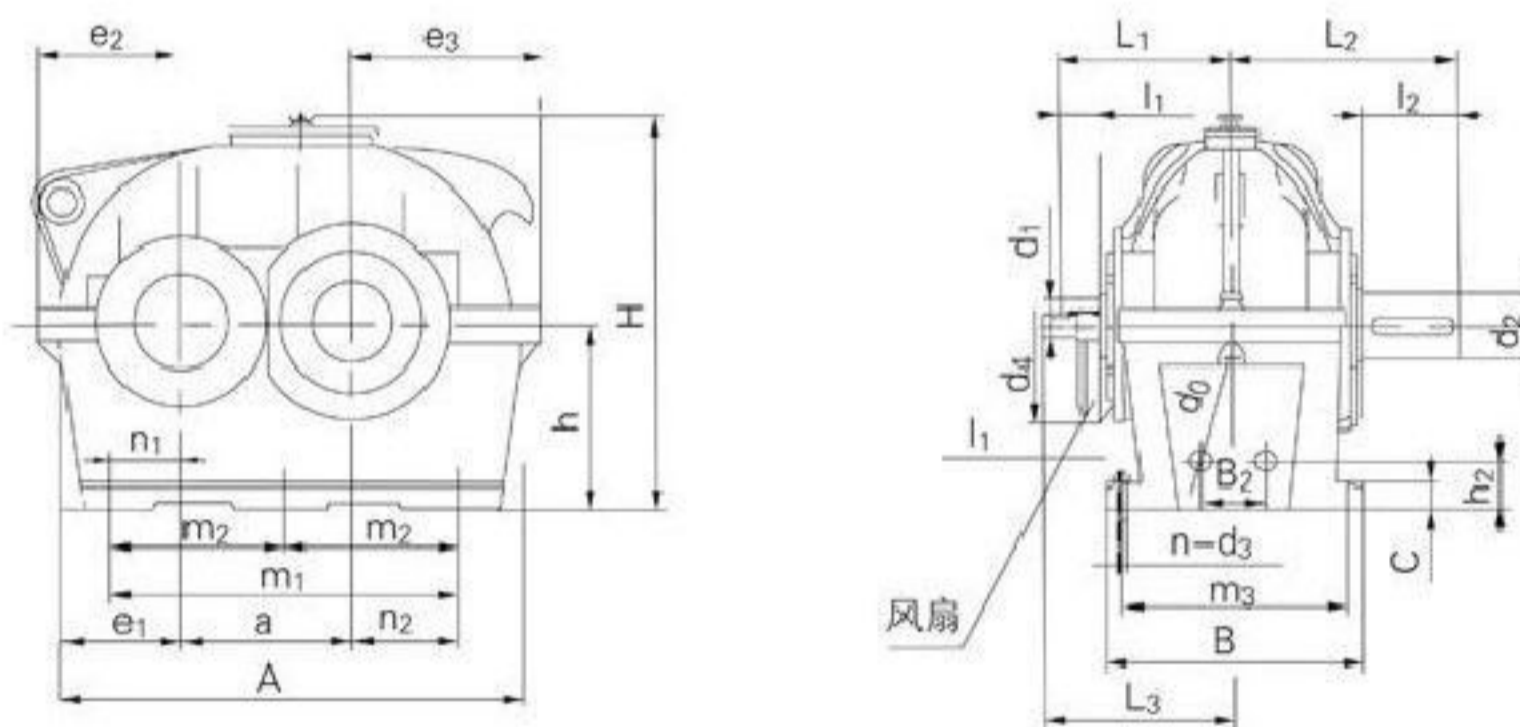
4、结果确定：

经过上述三步计算，确定所选圆柱齿轮减速机为ZDY315-4.5-IBL



三、外形、安装尺寸表：

1、ZDY外形安装尺寸：

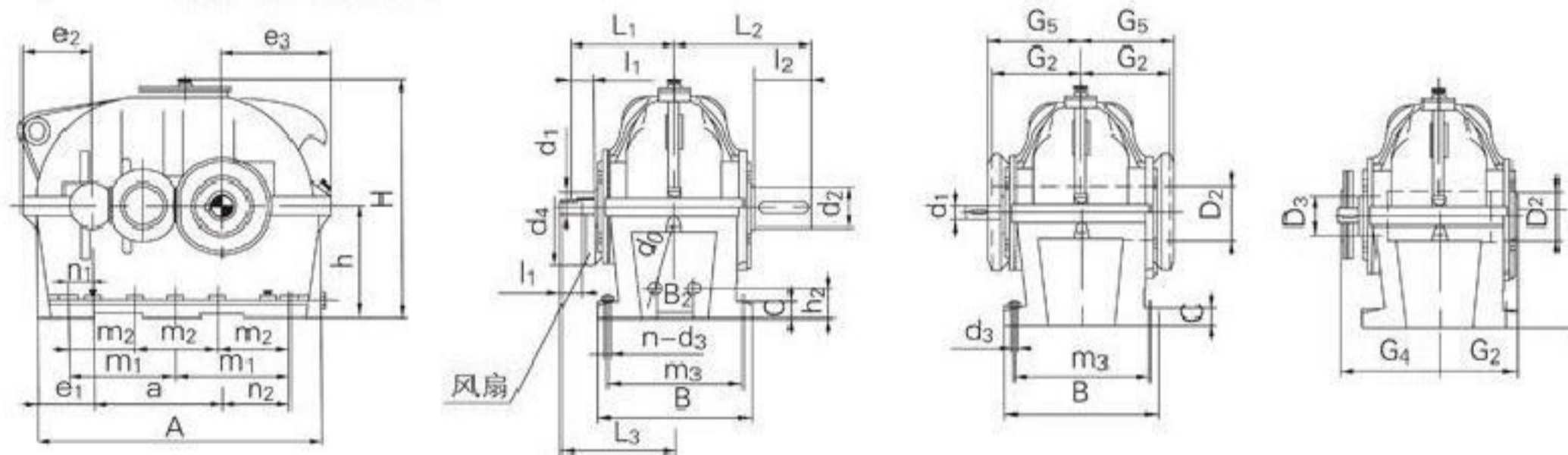


规格	A	B	H	a	i=1.25~2.8				i=3.15~4.5				i=5~5.6			
					d ₁ (m6)	l ₁	L ₁	L ₃	d ₁ (m6)	l ₁	L ₁	L ₃	d ₁ (m6)	l ₁	L ₁	L ₃
80	235	150	210	80	28	42	112	-	24	36	106	-	19	28	98	-
100	290	175	260	100	42	82	167	187	28	42	127	147	22	36	121	-
125	355	195	330	125	48	82	182	202	38	58	158	178	28	42	142	-
160	445	245	403	160	65	105	225	255	48	82	202	232	38	58	178	208
200	545	310	507	200	80	130	275	315	60	105	250	290	48	82	227	267
250	680	370	662	250	100	165	340	390	80	130	305	355	60	105	280	330
280	755	450	722	280	110	165	385	440	85	130	350	405	65	105	325	380
315	840	500	770	315	130	200	445	505	95	130	375	435	75	105	350	410
355	930	550	930	355	140	200	470	540	100	165	435	405	90	130	400	470
400	1040	605	982	400	150	200	485	570	112	165	450	535	95	130	415	500
450	1150	645	1090	450	160	240	545	640	120	165	470	565	100	165	470	565
500	1290	710	1270	500	180	240	580	680	130	200	540	640	120	165	505	605
560	1440	780	1360	560	200	280	660	750	150	200	580	670	130	200	580	670



规格	冷却盘管接口			d ₄	d ₂ m ₆	l ₁	l ₂	b ₂	t ₂	C	m ₁	m ₂	m ₃	n ₁	n ₂	e ₁	e ₂	e ₃	h	地脚螺栓孔		重量 kg	润 滑 油量 L
	d ₀	B ₂	h ₂																	d ₃	n		
80	G1/4"	30	23	-	32	58	128	10	35	18	180	-	120	40	60	67.5	81	101	100	12		14	0.6
100	G1/4"	35	23	171	48	82	167	14	51.5	22	225	-	140	52.5	72.5	85	102	122	125	15	4	35	1.6
125	G1/4"	40	40	202	55	82	182	16	59	25	290	-	160	65	100	97.5	119	155	160	15		76	3.2
160	G1/2"	60	48	251	70	105	225	20	74.5	32	355	-	200	73	122	118	141	190	200	18.5	4	115	6.5
200	G1/2"	70	52	315	90	130	275	25	95	40	425	-	255	80	145	140	169	235	250	24	4	228	12.5
250	G1/2"	90	60	385	110	165	340	28	116	50	550	275	305	110	190	175	214	295	315	28	6	400	23
280	G1/2"	90	60	425	130	200	420	32	137	50	620	310	380	120	220	187.5	228	328	355	28		540	36
315	G3/4"	110	96	485	140	200	445	36	148	63	700	350	420	137.5	247.5	207.5	254	364	400	35	6	800	45
355	G3/4"	110	96	529	150	200	470	36	158	63	770	385	470	142.5	272.5	222.5	269	397	450	35		870	70
400	G3/4"	110	104	589	160	240	525	40	169	80	850	425	510	150	300	245	304	454	500	42		1640	90
450		140	106	649	170	240	545	40	179	80	950	475	550	165	335	265	331	501	560	42	6	2100	125
500		140	108	689	190	280	620	45	200	100	1080	540	610	190	390	295	418	618	630	42		3100	180
560	G3/4"	140	108	689	240	330	790	56	252	100	1200	600	680	205	435	325	432	662	710	48	6	3730	250

2、ZLY、ZLYA外型安装尺寸



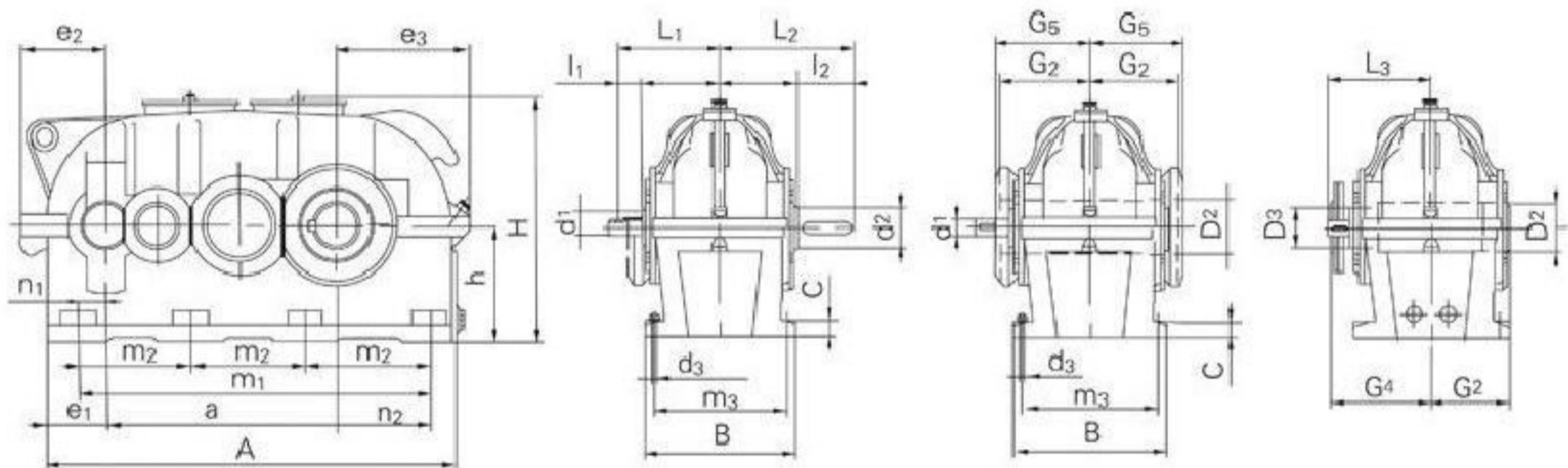
规格	A	B	H	a	i=6.3-11.2				i=12.5-20				d ₂ (m6)	L ₁	L ₂	冷却盘管接口			
					d ₁ (m6)	l ₁	L ₁	L ₃	d ₁ (m6)	l ₁	L ₁	L ₃				d ₀	B ₂	h ₂	
112	385	215	265	192	24	36	141	-	22	36	141	-	48	82	192	G1/4"	60	38	
125	425	235	309	215	28	42	151	-	24	36	151	-	55	82	107	G1/4"	70	41	
140	475	245	335	240	32	58	185	200	28	42	167	-	65	105	230	G1/2"	70	46	
160	540	290	375	272	38	58	198	218	32	58	198	-	75	105	245	G1/2"	80	48	
180	600	320	435	305	42	82	232	262	32	58	208	-	85	130	285		90	48	
200	665	355	489	340	48	82	247	272	38	58	223	248	95	130	300		110	54	
224	755	390	515	384	48	82	267	302	42	82	267	302	100	165	355	G1/2"	110	54	
250	830	450	594	430	60	105	315	340	48	82	292	317	110	165	380		140	60	
280	920	500	670	480	65	105	340	390	55	82	317	367	130	200	440		140	60	
315	1030	570	780	539	75	105	365	410	60	105	365	410	140	200	470	140	62		
355	1150	600	870	605	85	130	410	465	70	105	385	440	170	240	530	G3/4"	200	72	
400	1280	690	968	680	90	130	440	510	80	130	440	510	180	240	560		200	105	
450	1450	750	1065	765	100	165	515	585	85	130	480	550	220	280	640		260	108	
					i=6.3-12.5				i=14-20										
500	1600	830	1190	855	110	165	555	625	95	130	520	590	240	330	730	G3/4"	260	110	
560	1760	910	1320	960	120	165	575	680	110	165	575	680	280	380	820	G3/4"	260	110	
630	1980	1010	1480	1080	140	200	660	-	120	165	625	-	300	380	870	-	-	-	
710	2220	1110	1653	1210	160	240	740	-	140	200	700	-	340	450	990	-	-	-	

型号	c	m ₁	m ₂	m ₃	n ₁	n ₂	e ₁	e ₂	e ₃	h	地脚螺栓孔		重量 Kg	润 滑 油量L	d ₄
											d ₃	n			
112	22	160	-	180	43	85	75.5	92	134	125			60	3	-
125	25	180	-	200	45	100	77.5	98	153	140	15	6	69	4.3	-
140	25	200	-	210	47.5	112.5	85	106	171	160			105	6	202
160	32	225	-	245	58	120	103	126	188	180	18.5		155	8.5	202
180	32	250	-	275	60	135	110	134	209	200	18.5	6	185	11.5	251
200	40	280	-	300	65	155	117.5	148	238	225	24		260	16.5	251
224	40	310	-	335	70	165.5	137.5	168	263	250	24		370	23	315
250	50	350	-	380	80	190	145	184	293	280	28		527	32	315
280	50	380	-	430	75	205	155	195	325	315	28	6	700	46	385
315	63	420	-	490	78	223	173	219	364	355	35		845	65	385
355	63	475	-	520	92.5	252.5	192.5	238	398	400	35	6	1250	90	425
400	80	520	-	590	95	265	215	275	445	450	42	6	1750	125	529
450	80	-	400	650	117.5	317.5	242.5	305	505	500	42	8	2650	180	589
500	100	-	440	710	120	345	262.5	337	557	560	48		3400	250	649
560	100	-	490	790	120	390	265	354	624	630	48		4500	350	689
630	125	-	540	870	115	425	295	384	694	710	56	8	6800	350	-
710	125	-	610	950	140	480	335	440	780	800	56		8509	520	-



规格	外胀套		G ₅	重量kg	润滑油量L	空心轴		G ₁	G ₂
	G ₄	规格				D ₂	D ₃		
112	-	-	135	60	3	55H ₇	-	105	102.5
125	-	-	140	72	4.3	65H ₇	-	115	110
140	-	-	150	105	6	70H ₇	-	125	117.5
160	-	-	170	155	8.5	85H ₇	-	140	135
180	-	-	185	205	11.5	100H ₇	-	150	150
200	-	-	200	260	16.5	110H ₇	-	165	165
224	-	-	215	280	23	120H ₇	-	185	177.5
250	-	-	240	510	32	140H ₇	-	210	200
280	335	190-71	-	700	46	150H ₇	140H ₇	235	230
315	375	220-71	-	950	65	170H ₇	160H ₇	260	250
355	405	240-71	-	1250	90	180H ₇	170H ₇	280	280
400	450	260-71	-	1750	125	200H ₇	190H ₇	310	315
450	505	300-71	-	2750	180	230H ₇	220H ₇	350	345
500	550	340-71	-	3650	250	260H ₇	245H ₇	390	380
560	600	380-71	-	4600	350	300H ₇	285H ₇	410	425
630	660	420-71	-	7100	350	340H ₇	325H ₇	460	460
710	705	460-71	-	8800	520	370H ₇	355H ₇	500	505

3、ZSY、ZSYA外型安装尺寸



规格	A	B	H	a	i=22.4-71			i=80-100			d ₂ (m6)	l ₂	L ₂
					d ₁ (m6)	l ₁	L ₁	d ₁ (m6)	l ₁	L ₁			
160	600	290	375	352	24	36	166	19	28	158	75	105	245
180	665	320	435	395	28	42	187	22	36	181	85	130	285
200	745	355	492	440	32	58	218	22	36	196	95	130	300
224	840	390	535	496	38	58	233	24	36	211	100	165	355
250	930	450	589	555	42	82	282	32	58	258	110	165	380
280	1025	500	662	620	48	82	307	38	58	283	130	200	440
315	1160	570	749	699	48	82	337	42	82	337	140	200	470
					i=22.4-35.5			i=40-90					
355	1280	600	870	785	60	105	380	48	82	357	170	240	530
400	1420	690	968	880	65	105	410	55	82	387	180	240	560
450	1610	750	1067	989	70	105	450	60	105	450	220	280	640
					i=22.4-45			i=50-90					
500	1790	830	1170	1105	80	130	515	65	105	490	240	330	730
560	2010	910	1320	1240	95	130	530	75	105	505	280	380	820
630	2260	1030	1480	1395	110	165	625	85	130	590	300	380	880
710	2540	1160	1655	1556	120	165	685	90	130	650	340	450	1010

规格	L	B	h ₁	d ₁	L ₁	d ₁	L ₁	d ₁	L ₁	d ₂	L ₂	A ₁	L ₃	L ₄	L ₅	G ₁	G ₂	H ₀	a
				i=112-28		i=315-350													
180	665	320	32	16k6	30	14k6	30	-	-	85m6	140	63	85	109	209	145	155	200	395
200	745	355	40	19k6	35	16k6	30	-	-	95m6	160	70	97.5	128	238	160	170	225	440
224	840	390	40	22k6	35	19k6	35	-	-	100m6	180	80	110.5	141	263	170	190	250	497
250	930	450	50	24k6	40	22k6	35	-	-	110n6	180	90	120	158	293	190	215	280	550
280	1025	500	50	28m6	50	24k6	40	-	-	130n6	210	100	120	160	325	210	240	315	620
320	1160	570	63	32m6	60	28m6	50	-	-	140n6	240	112	140	189	364	230	270	355	705
				i=100-140		i=160-250		i=280-500											
360	1280	600	63	38m6	60	32m6	60	28m6	50	170n6	270	125	140	188	398	255	290	400	790
400	1420	690	80	42m6	70	38m6	60	32m6	60	180n6	310	140	155	215	445	290	320	450	880
450	1610	750	80	48m6	80	42m6	70	38m6	60	210n6	350	160	175	240	505	320	360	500	995
				i=100-160		i=180-250		i=280-500											
500	1790	830	100	48m6	80	42m6	70	38m6	60	240n6	400	180	200	277	557	355	400	560	1110
560	2010	910	100	60m6	105	55m6	90	48m6	80	270n6	450	200	235	324	624	400	440	630	1240
630	2260	1030	125	65m6	105	60m6	105	48m6	80	300n6	500	225	255	344	694	450	500	710	1400
710	2540	1160	125	75m6	120	65m6	105	55m6	90	340n6	550	250	295	400	780	500	560	800	1570
800	2850	1320	160	80m6	140	70m6	120	65m6	105	390n6	650	280	335	448	868	575	645	900	1760

规格	H _~	L ₆	L ₇	B ₁	L ₈	L ₃	D ₅ H ₁₁	D ₂	D ₃	G ₃	G ₅	G ₆	地脚螺栓		平均重量 (kg)	参 考 油 量 L	收 缩 盘		
													d	数量 NO.			ZXY和 ZXYA	ZXY和 ZXYA	型号d
180	415	570	190	275	47.5	137.5	25	100	-	-	185	150	M16	8	205	16	-	-	-
200	462	630	210	300	57.5	150	30	110	-	-	200	165	M20	8	290	21	-	-	-
225	511	705	235	335	67.5	165	35	120	-	-	215	177.5	M20	8	400	29	-	-	-
250	570	810	270	380	60	195	40	140	-	-	240	200	M24	8	550	40	-	-	-
280	644	855	285	430	85	200	40	150	140	335	-	230	M24	8	760	58	190	350	85
320	719	960	320	490	100	215	45	170	160	375	-	250	M30	8	1100	82	220	370	103
360	806	1080	360	520	100	250	50	180	170	405	-	280	M30	8	1450	140	240	405	107
400	906	1200	400	590	110	275	55	200	190	450	-	315	M36	8	2000	185	260	430	119
450	1006	1350	450	650	130	310	60	230	220	505	-	345	M36	8	2700	260	300	485	140
500	1121	1500	500	710	145	335	65	260	245	550	-	380	M42	8	3900	360	340	570	155
560	1261	1680	560	790	165	370	70	300	285	600	-	425	M42	8	5200	530	380	645	163
630	1406	1890	630	890	185	420	80	340	325	670	-	470	M48	8	7300	570	420	690	184
710	1581	2130	710	1000	205	470	90	370	355	730	-	530	M48	8	11000	900	460	770	192
800	1783	2400	800	1140	225	530	100	410	395	625	-	605	M56	8	14000	1200	500	850	213

四、公称输入功率表许用热功率表：

1、ZDY减速机公称输入功率P_N

公称传动比 i	规 格															
	输入n ₁	输出n ₂	800	100	125	160	200	250	280	315	355	400	450	500	560	
	许用公称输入功率P _N (KW)															
1.25	1500	1200	57	103	205	360	633	1121	-	-	-	-	-	-	-	
	1000	800	40	69	140	260	446	807	-	-	-	-	-	-	-	
	750	600	31	52	105	190	348	636	-	-	-	-	-	-	-	
1.4	1500	1070	53	96	194	326	616	1109	-	-	-	-	-	-	-	
	1000	715	37	65	132	240	433	794	-	-	-	-	-	-	-	
	750	535	29	48	102	180	337	624	-	-	-	-	-	-	-	
1.6	1500	940	49	92	180	310	587	1068	1473	1996	2766	-	-	-	-	
	1000	625	34	63	125	217	410	760	1051	1430	1992	-	-	-	-	
	750	470	27	50	98	168	319	595	824	1124	1569	-	-	-	-	



1.8	1500	835	45	87	173	290	557	1024	1411	1925	2663				
	1000	555	31	62	120	206	389	726	1002	1372	1906				
	750	415	24	48	95	160	302	567	784	1074	1497				
2	1500	750	39	80	158	278	526	970	1339	1827	2536				
	1000	500	27	55	110	194	367	684	946	1296	1806	2547	3578	4793	
	750	375	21	43	85	150	284	534	738	1013	1414	1999	2821	3775	5169
2.24	1500	670	36	70	141	264	484	914	1236	1711	2377	-	-	-	-
	1000	445	25	49	98	183	337	645	874	1207	1683	2402	3397	4512	-
	750	335	19	38	76	142	262	503	682	941	1314	1878	2667	3538	4833
2.5	1500	600	32	64	127	245	447	855	1154	1617	2264	-	-	-	-
	1000	400	22	45	88	170	311	601	812	1136	1596	2235	3182	4353	-
	750	300	17	35	68	132	241	468	633	884	1243	1742	2492	3406	4645
2.8	1500	535	27	53	115	224	409	789	1063	1489	2068	-	-	-	-
	1000	360	19	37	80	155	284	552	746	1048	1456	2049	2945	400	-
	750	270	15	29	62	120	220	429	580	816	1134	1593	2296	3118	4232
3.15	1500	475	23	47	96	203	375	709	990	1359	1924	2658	3790	5036	6666
	1000	315	16	33	67	140	260	496	695	9252	1352	1817	2681	3607	4807
	750	235	13	25	52	109	202	385	540	740	1052	1458	2084	2802	3747
3.55	1500	425	20	41	85	179	337	639	898	1210	1730	2140	3407	4460	6119
	1000	280	14	28	59	124	234	446	628	845	1210	1694	2396	3196	4395
	750	210	11	22	46	96	181	346	488	655	940	1312	1856	2483	3419
4	1500	375	17	34	69	155	300	570	774	1095	1555	2146	2981	3985	5651
	1000	250	12	24	48	107	208	396	539	764	1088	1501	2090	2838	4033
	750	187	9	18	37	83	161	307	418	590	844	1160	1618	2199	3128
4.5	1500	335	14	29	55	137	260	495	703	997	1367	1878	2619	3635	4912
	1000	220	9.5	20	38	95	180	344	488	694	953	1311	1832	2582	3485
	750	166	7	15	30	73	139	266	378	536	738	1015	1416	1997	2694
5	1500	300	11	25	48	121	229	451	608	864	1179	1680	2340	3149	4400
	1000	200	8	17	33	84	159	313	422	599	820	1168	1629	2231	3125
	750	150	6	13	26	65	123	242	326	462	633	900	1257	1724	2418
5.6	1500	270	10	20	40	109	211	289	531	779	1031	1564	2038	2791	3778
	1000	180	7	14	27	75	146	270	368	540	716	1088	1417	1969	2670
	750	134	5	11	21	59	113	208	285	416	554	838	1092	1519	2061
6.3	1500	240		16	36	90	175	353	465	651	944	1313	1804	2547	3342
	1000	160		11	25	63	121	244	322	451	655	911	1252	1795	2356
	750	120		9	19	49	94	189	249	349	507	704	964	1388	1817

注：①输出扭矩： $T=9550P_1/n_1 \cdot i \cdot \eta$ (N·m)

②标准施工备样无*i*=6.3，如欲采用*i*=6.3时，可设计齿轮轴及轴承结合。

ZDY型减速机许用热功率 P_t

散热冷却条件			规格													
没有冷却措施	环境条件	环境气流速度W m/s	80	100	125	160	200	250	280	315	355	400	450	500	560	
			Pt KW													
没有冷却措施	空间小、厂房小	≥0.5	13	20	31	48	77	115	145	182	228	286	365	440	542	
	较大的房间、车间	≥1.4	18	29	43	68	110	160	210	270	320	415	515	620	770	
	在户外露天	≥3.7	24	38	58	92	145	220	275	360	425	550	690	840	1020	
盘状循环油冷却或润滑	环境条件	水管内径d (dm)	0.08	0.08	0.08	0.12	0.12	0.15	0.15	0.20	0.20	0.20	0.20	0.20	0.20	
		环境气流速度W m/s	Pt KW													
	空间小、厂房小	≥0.5	43	65	90	180	300	415	490	610	695	870	1010	1190	1300	
	较大的房间、车间	≥1.4	48	75	100	200	330	465	550	695	790	1000	1160	1380	1530	
在户外露天	≥3.7	54	90	120	220	365	520	625	790	900	1140	1340	1600	1780		
风扇冷却	n_1 r/min	1500	-	38	60	91	148	225	300	400	470	-	-	-	-	
		1000	-	34	52	80	130	195	260	350	410	520	670	620	-	
		750	-	30	48	72	120	182	240	320	380	480	610	750	-	

注：当采用循环油润滑时，可按润滑系统计算适当提高 P_t 。

2、ZLY、ZLYA减速机公称输入功率 P_N

公称传动比i	公称转速r/min		规 格																
	输入 n1	输出 n2	122	125	140	160	180	200	224	250	280	315	355	400	450	500	560	630	710
			公称输入功率 P_N KW																
6.3	1500	240	37.4	54	73	114	157	221	305	424	578	791	1156	1650	2192	3132	4310	-	-
	1000	160	26.4	37.4	50	78	109	153	211	294	400	548	802	1146	1558	2181	3000	4347	6229
	750	120	19.5	28.6	38.5	60	84	119	163	227	308	422	618	884	1213	1685	2320	3357	4884
7.1	1500	210	34	49	66	104	146	201	277	385	525	719	1051	1500	1993	2847	3817	-	-
	1000	140	24	34	45.5	71	99	139	192	267	364	498	729	1042	1416	1983	2731	3952	5663
	750	106	17.7	26	35	54.5	76	108	148	206	280	384	562	804	1103	1532	2109	3052	4440
8	1500	185	32	43	61	94.5	130	181.5	250	347	469	678	932	1309	1869	2489	3520	-	-
	1000	125	21.5	39.5	42.4	64	93	126	173	241	325	470	646	908	1298	1730	2447	3398	5019
	750	94	17	23	33	49	69	97	133	186	251	362	498	700	1000	1333	1887	2619	3881
9	1500	167	29	38.5	56	81	119	165.5	227	315	423	612	841	1182	1689	2248	3183	-	-
	1000	111	20	27	38.5	55	82.5	115	157	218	293	424	583	819	1172	1561	2210	3068	4537
	750	83	15	20.5	30	42	64	88	121	168	226	327	449	631	903	1202	1703	2363	3502
10	1500	150	26	35	50	73	109	149	204	284	383	555	762	1070	1530	2038	2883	-	-
	1000	100	18	24	35	50	75	103	142	197	266	384	528	742	1061	1414	2001	2777	4112
	750	75	14	18.5	26.6	38	58	80	109	152	204	296	407	570	817	1088	1541	2139	3172
11.2	1500	134	23	31.5	45	66	96	133	184	255	346	500	688	966	1381	1839	2604	-	-
	1000	89	16	22	31	45	67	92	127	177	240	347	477	669	957	1275	1806	2506	3711
	750	67	12	17	24	35	51	71	98	136	185	267	367	516	737	982	1391	1930	2862
12.5	1500	120	21	28	40	59	83	116.5	165	229	311	450	618	869	1242	1654	2341	-	-
	1000	80	14	19.5	28	40	57	81	114	159	216	312	428	601	860	1146	16211	2251	3338
	750	60	11	15	21	31	44	63	88	122	166	240	330	463	663	882	1249	1734	2573
14	1500	107	18.5	25	36	52.5	74	105	148	206	279	404	555	779	1115	1485	2162	2918	4318
	1000	71	12.5	17.5	25	36	51	73	102	142	193	280	384	540	772	1028	1455	2020	2996
	750	54	9.8	13	19	27.6	39	56	79	110	149	216	296	416	594	792	1120	1555	2310
16	1500	94	16	22	31	47.5	70.5	98	133	185	251	362	498	700	1000	1333	1887	2619	3879
	1000	62	11	15	21.5	32	49	68	92	128	174	251	345	484	693	923	1306	1812	2690
	750	47	8	11.5	17	25	38	53	71	99	134	193	266	373	533	711	1005	1395	2073
18	1500	83	14	19.5	28	42.5	60.5	86	115	161	225	326	448	629	899	1197	1697	2353	3487
	1000	56	10	13.5	19.6	29	42	59.5	80	111	156	226	310	435	622	829	1175	1628	2417
	750	42	7.5	10.5	15	22	32	46	61	86	121	174	239	335	479	638	905	1252	1861
20	1500	75	13	18	25.5	38	59	77	103	142	205	296	418	587	839	1120	1580	2200	3260
	1000	50	9	12	18	26.5	41	53.5	72	95	142	205	279	392	560	746	1050	1460	2170
	750	38	6.8	9.5	14	20	32	41	55	76	109	158	210	295	420	562	735	1120	1635

ZLY、ZLYA型减速机许用热功率表 P_t

散热冷却条件			规 格																
没有冷却措施	环境条件	环境气流速度W m/s	112	125	140	160	180	200	224	250	280	315	355	400	450	500	560	630	710
			P_t KW																
没有冷却措施	空间小、厂房小	≥ 0.5	16	20	24	30	38	48	60	74	92	115	145	181	226	276	345	430	540
	较大的房间、车间	≥ 1.4	20	28	25	43	54	67	87	105	130	165	210	155	320	405	485	620	760
	在户外露天	≥ 3.7	30	38	47	57	73	88	115	140	175	220	275	345	420	530	650	810	1000
	环境条件	水管内径d (dm)	0.08	0.08	0.15	0.15	0.15	0.15	0.15	0.15	0.15	0.15	0.15	0.20	0.20	0.20	0.20	0.20	0.20
盘状循环油冷却或滑	环境条件	环境气流速度W m/s	P_t KW																
	空间小、厂房小	≥ 0.5	34	41	98	104	150	170	200	225	266	280	305	365	415	490	550	680	800
	较大的房间、车间	≥ 1.4	38	50	109	116	170	190	225	260	305	330	370	440	51	620	690	870	1010
	在户外露天	≥ 3.7	48	60	120	130	200	210	250	295	350	385	435	530	610	750	860	1060	1250
风扇冷却	n_1 r/min	1500			47	55	74	90	115	148	190	240	290	375	470	580	725		
		1000			40	50	64	80	102	128	163	210	255	330	405	510	620		
		750			37	46	58	73	95	118	150	187	235	288	380	465	570		

注：当采用循环油润滑时，可按润滑系统计算适当提高 P_t

3、ZSY、ZSYA减速机公称输入功率 P_N

公称传动比 <i>i</i>	公称转速r/min		规 格													
	输入 n_1	输出 n_2	160	180	200	224	250	280	315	355	400	450	500	560	630	710
			公称输入功率 P_N KW													
22.4	1500	67	34	51	68	98	131	182	270	400	530	780	1065	1450	1865	-
	1000	44	24	35	48	68	91	128	185	262	355	540	750	1025	1325	1905
	750	33	18	27	37	52	70	97	135	215	275	415	580	800	1030	1485
25	1500	60	32	46	63	96	115	157	240	365	470	705	1020	1405	1865	-
	1000	40	22	31	43	66	80	108	163	250	315	465	705	975	1325	1905
	750	30	16	24	33	51	60	84	122	195	240	350	540	750	1030	1485
28	1500	54	29	42	59	86	113	142	220	325	425	625	945	1260	1800	-
	1000	36	20	29	41	60	75	98	148	215	280	420	650	870	1245	1760
	750	27	15	22	31	46	56	76	114	160	210	310	500	670	960	1355
31.5	1500	48	26	37	51	79	95	127	197	290	395	560	840	1140	1600	-
	1000	32	17	26	35	55	63	86	132	195	370	370	585	790	1110	1565
	750	24	14	20	27	42	49	65	100	145	200	280	450	605	855	1200
35.5	1500	42	23	34	47	70	88	117	178	275	350	510	755	1025	1450	-
	1000	28	15	23	32	48	59	80	118	180	235	340	520	710	1000	1410
	750	21	12	18	25	37	44	61	90	140	175	255	405	545	750	1090
40	1500	38	2	30	42	64	79	107	158	235	325	465	675	930	1300	-
	1000	25	17	21	29	40	53	71	108	160	210	315	465	640	900	1315
	750	19	11	16	22	31	41	55	80	125	155	235	360	465	680	1015
45	1500	33	17	24	34	46	70	96	142	215	280	410	615	850	1130	-
	1000	22	12	16	24	32	47	64	95	145	185	280	425	590	770	1150
	750	17	9	12	18	25	36	50	74	110	140	210	320	450	600	885
50	1500	30	15	22	32	46	63	85	1218	195	245	360	540	750	1030	1490
	1000	20	11	15	22	31	43	59	85	130	165	240	370	520	710	1030
	750	15	8	12	17	24	32	3	65	95	125	180	290	400	550	795
56	1500	27	15	21	31	43	56	76	112	170	220	310	480	675	955	1340
	1000	18	10	15	22	30	38	52	77	115	145	210	330	470	660	930
	750	13.4	8	11	17	23	28	40	58	90	110	160	255	360	510	715
63	1500	24	12	17	23	37	45	61	102	145	195	280	425	605	860	1170
	1000	16	8	12	16	25	30	42	70	100	130	190	290	420	600	810
	750	12	6	9	12	20	23	32	52	75	100	140	225	325	460	620
71	1500	21	11	17	23	33	40	56	90	130	185	245	390	540	770	1045
	1000	14	8	11	15	23	27	38	60	90	115	170	270	370	540	725
	750	10.6	6	9	12	18	21	29	45	65	90	125	210	285	410	555
80	1500	18.8	9	13	18	26	36	51	80	115	155	225	340	470	675	960
	1000	12.5	6	9	12	18	24	34	54	80	100	150	240	330	470	665
	750	9.4	4	7	10	14	19	27	42	60	80	110	185	250	360	510
90	1500	16.7	8	12	18	25	33	46	74	105	140	200	305	395	590	765
	1000	11.1	6	8	12	17	22	30	49	70	95	130	200	278	405	530
	750	8.3	4	6	9	13	17	23	37	55	70	100	160	210	300	405
100	1500	15	8	11	16	24	30	43	60	95	-	-	-	-	-	-
	1000	10	5	7	11	16	21	29	40	-	-	-	-	-	-	-
	750	7.6	4	6	8	13	16	22	30	-	-	-	-	-	-	-



ZSY、ZSYA型减速机许用热功率 P_t

散热冷却条件			规 格													
没有冷却措施	环境条件	环境气流速度W m/s	160	180	200	224	250	280	315	355	400	450	500	560	630	710
			Pt							KW						
	空间小、厂房小	≥ 0.5	24	30	37	45	56	69	86	110	135	165	208	258	322	400
	较大的房间、车间	≥ 1.4	34	32	52	64	80	98	116	155	190	235	300	365	450	570
在户外露天	≥ 3.7	46	57	69	84	108	132	162	205	250	310	400	475	600	760	
盘状冷却或循环油润滑	环境条件	水管内径d (dm) 环境气流速度W m/s	0.15	0.15	0.15	0.15	0.15	0.15	0.15	0.20	0.20	0.20	0.20	0.20	0.20	0.20
			Pt							KW						
	空间小、厂房小	≥ 0.5	70	77	92	106	150	160	180	210	350	370	430	480	700	770
	较大的房间、车间	≥ 1.4	80	89	107	125	175	190	210	255	400	440	520	590	820	940
在户外露天	≥ 3.7	90	105	124	148	200	225	255	310	460	510	620	700	970	1150	

注：当采用循环油润滑时，可按润滑系统计算适当提高 P_t

4、ZXY、ZXYA减速机公称输入功率

公称传动比i	公称转速r/min		规 格 (低速级中心距) mm													
	n_1	n_2	180	200	225	250	280	320	360	400	450	500	560	630	710	800
			公称输入功率 P_N KW													
100	1500	15							97	129	189	288	395	535	770	1110
	1000	10							65	86	123	193	260	355	510	740
	750	7.5							50	64	93	144	200	265	400	550
112	1500	13.4	9.1	15	20	28.5	40.5	58	87	114	168	250	355	475	670	980
	1000	8.9	6.0	10	14.5	20	27	39	58	75	112	170	235	315	465	665
	750	6.7	4.5	7.2	11.5	15	20	28	43	57	82	127	180	240	350	505
125	1500	12	9.1	12	18	25	36	51	80	105	146	230	315	425	600	895
	1000	8	6.0	8	12	17.5	24	35	53	70	98	154	214	280	408	585
	750	6	4.5	6	9	13.5	18.5	26	40	51	72	114	160	210	305	435
140	1500	10.7	8.1	11	16	23	32	45	71	91	135	205	288	380	555	800
	1000	7.1	5.5	7.0	11	16	21	31	47	60	90	135	194	253	365	510
	750	5.4	4.1	5.3	8.2	12	16	22	35	45	67	105	143	190	275	400
160	1500	9.4	7.4	9.5	14	20	28	40	64	80	120	180	253	335	490	700
	1000	6.3	5	6.3	9.7	14.5	18.5	27.5	42	54	80	120	168	220	320	450
	750	4.7	3.6	4.6	7.6	10.5	14	20.5	31	40	60.5	90	128	170	248	350
180	1500	8.3	6.5	8.4	12.7	19	25	36	56	70	105	158	220	300	345	620
	1000	5.6	4.2	5.5	8.5	12	17	25	37	45	70	105	148	198	290	415
	750	4.2	3.3	4.2	6.3	9.2	12.5	18	26.5	35	52	81	114	154	215	315
200	1500	7.5	5.5	7.5	11.5	15	22	33	51	64	94	143	200	270	385	555
	1000	5	3.7	5	8	10	14	22.5	34	42	62	96	130	178	255	365
	750	3.8	2.7	3.7	6	7.5	11.4	16.5	25.5	32	47	70	101	130	195	275
224	1500	6.7	4.8	6.7	10.4	14	20	29	45	55	81	130	184	240	350	500
	1000	4.5	3.1	4.4	7.1	9.2	10.5	20	30.5	37	54	85	124	160	230	340
	750	3.3	2.3	3.4	5.2	7.0	10	14.5	22.5	28	41	62	93	120	178	250
250	1500	6	4.5	6.0	9.6	12.4	17	26	41	50	73	113	164	210	315	445
	1000	4	3	4.0	6.4	8.5	12	17	27	33.5	48	75	110	143	210	300
	750	3	2.1	3.0	4.9	6.4	8.5	13.5	20.5	25	36.5	55	82	110	158	220
280	1500	5.4	3.9	5.2	8.2	11	15	23	37	45	65	100	143	190	278	395
	1000	3.6	2.5	3.5	5.5	7.3	10.4	15.6	24	30	43	65	95	130	182	260
	750	2.7	2	2.6	4.2	5.5	7.5	11.5	18.7	22	33	50	72	95	138	200
315	1500	4.8	3.5	4.5	7.6	9.3	13.8	21.5	32	42	58	90	128	170	250	350
	1000	3.2	2.2	3.0	5.0	6.2	9.2	14.5	21	27	38	60	86	110	160	230
	750	2.4	1.7	2.3	3.8	5	7.0	10	16	20	29	47	65	85	120	170
355	1500	4.2	2.9	4	6.6	8.5	12	18	28	35	52.2	82	114	153	220	310
	1000	2.8	1.8	2.6	4.5	6	8	11.5	19	24	34	53	75	102	150	200
	750	2.1	1.4	2	3.3	4.3	6	9	14.1	18	26	41	57	75	113	150
400	1500	3.8	2.5	3.5	6	8	11	16	25	33	45	71	100	133	190	260
	1000	2.5	1.5	2.3	4	5.5	7.5	10.5	17	22	30	47	67	90	128	160
	750	1.9	1.3	1.7	3	4	5.5	8.1	13	16.5	22	35	51	65	97	130
450	1500	3.3	2.3	3.2	5	7	10	13.4	21	28	40	63	92	125	176	240
	1000	2.2	1.5	2.0	3.5	4.6	6.5	9	14	19	26	43	61	82	115	150
	750	1.7	1.2	1.6	2.6	3.4	5	6.7	10.5	14.2	20.5	32.5	45	62	89	120
500	1500	3	2.1	2.8	4.3	6.1	9.0	12	19.5	26.5	36	58	81	110	153	220
	1000	2	1.3	1.85	2.3	4.2	6.0	8.2	13	17	23.5	37	54	72	103	140
	750	1.5	1.1	1.4	2.15	3.0	4.5	6.1	9.5	12.5	18	28	41	53	77	110

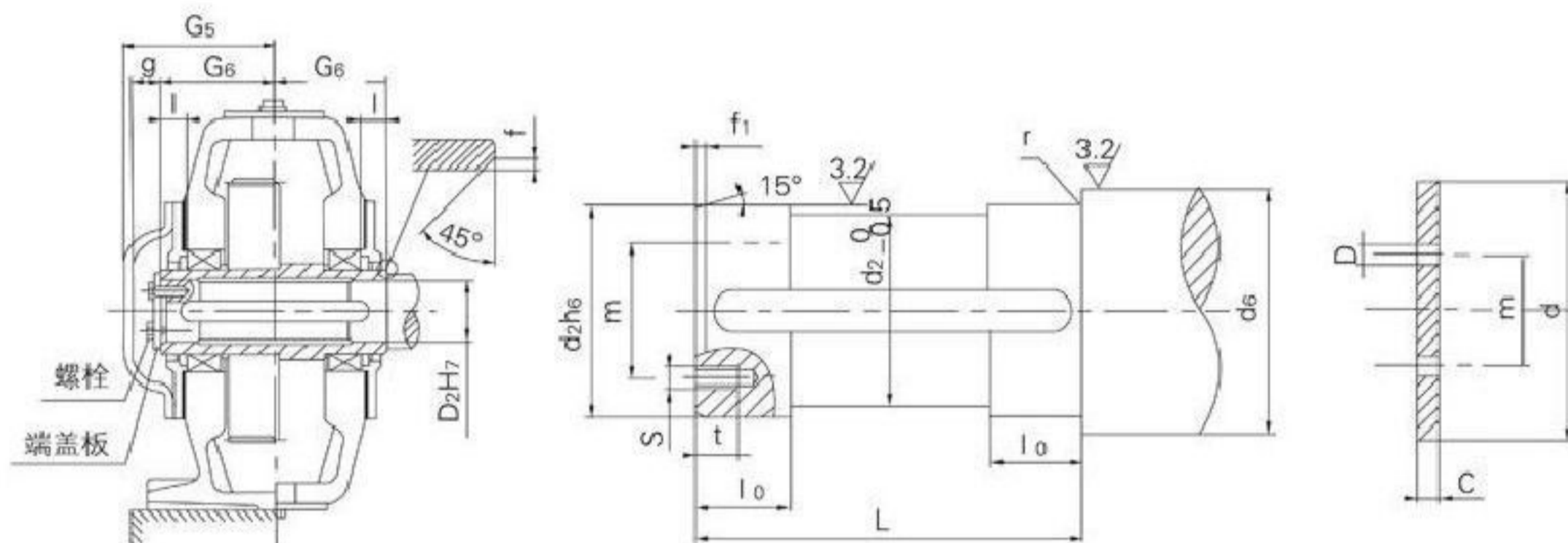
注：当采用循环油润滑时，可按润滑系统计算适当提高 P_t

ZXY、ZXYA减速机许用热功率表

环境冷却条件		空气流速 m/s	规格 (低速级中心距)													
			180	200	225	250	280	320	360	400	450	500	560	630	710	800
			许用热功率P, KW													
无冷却措施	厂房小	≥0.5	22	27	33	42	52	64	80	100	124	157	190	235	298	370
	厂房大	≥1.4	30	38	48	60	74	90	113	140	170	218	270	340	425	535
	室外	≥3.7	42	50	64	80	100	117	158	188	230	295	358	450	566	705

五、空心轴减速机的连接尺寸:

1、空心轴型减速机 (键联接) 的连接尺寸:



键槽按GB 1095-79

端盖板

轴端尺寸和固定件																							
减速机型号			工作机轴								端盖板			空心轴					螺栓				
ZLYA	ZSYA	ZXYA	d ₂	d ₆	f ₁	L	L ₀	r	s	t	C	D	d	m	D ₂	f	G ₆	g	G ₅	l	规格	数量	
规格																							
112	-	-	55	64	4	203	35	2.5	M8	15	8	9	70	40	55	3	102.5	25	135	25	M8×20	2	
125	-	-	65	75	4	218	40	2.5	M10	17	8	11	78	45	65	3	110	25	140	30	M10×25	2	
140	-	-	70	80	4	233	40	2.5	M10	17	8	11	86	50	70	3	117.5	25	150	30	M10×25	2	
160	160	-	85	95	5	268	50	2.5	M10	17	10	11	100	60	85	3	135	30	170	40	M10×25	2	
180	180	180	100	110	5	298	50	4	M10	17	10	11	120	70	100	4	150	30	185	40	M10×25	2	
200	200	200	110	120	5	328	50	4	M12	20	10	14	130	75	110	4	165	32	200	40	M12×30	2	
224	224	225	120	130	5	353	50	4	M12	20	12	14	140	80	120	4	177.5	32	215	40	M12×30	2	
250	250	250	140	150	5	398	55	4	M12	20	12	14	160	90	140	4	200	32	240	45	M12×30	2	

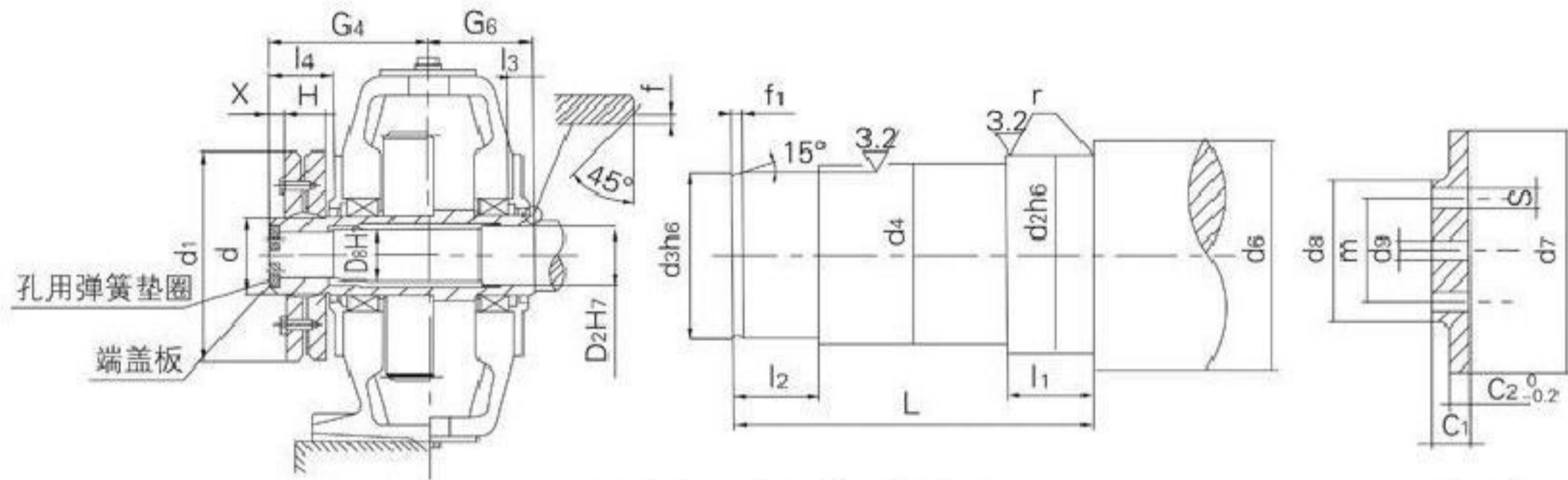
注: 端盖板、螺栓、键除用户要求外我公司不提供。



2、空心轴型减速机（收缩盘联接）的连接的尺寸

X=扭矩扳手所需的空间

工作机轴上收缩盘联接部分的加工尺寸



安装时, 工作机轴不许有油

端盖板

轴端尺寸和紧固件																				
减速机型号			工作机轴							端盖板								螺栓		
ZLYA	ZSYA	ZXYA	d ₂	d ₃	d ₄	d ₆	f ₁	L	l ₁	l ₂	r	C ₁	C ₂	d ₇	d ₈	d ₉	m	螺栓		孔弹垫用黄圈
																		S	数量 NO.	
280	280	280	150	140	145	160	6	542	92	100	2	23	10	150	110	33	70	M12	2	150×4
315	315	320	170	160	165	180	6	602	117	125	2	23	10	170	120	33	80	M12	2	170×4
355	355	360	180	170	175	190	6	662	122	130	2	23	10	180	120	33	80	M16	2	180×4
400	400	400	200	190	195	210	6	742	127	140	2	23	10	200	130	33	90	M16	2	200×4
450	450	450	230	220	225	240	8	822	152	170	2	28	14	230	150	33	100	M20	2	230×5
500	500	500	260	245	255	280	8	898	158	170	3	32	15	260	170	39	120	M20	2	260×5
560	560	560	300	285	295	320	8	993	178	190	3	32	15	300	200	39	140	M24	2	300×5
630	630	630	340	325	335	360	8	1100	205	225	3	40	19	340	240	45	160	M24	2	340×6
710	710	710	370	355	365	390	8	1220	230	250	3	40	19	370	280	45	180	M30	2	370×6
-	-	800	410	395	405	430	8	1380	230	250	3	50	25	410	320	45	200	M30	2	

减速机型号			空心轴						收缩盘			螺栓		
ZLYA	ZSYA	ZXYA	D ₂	D ₃	f	G ₆	G ₄	l ₃	l ₄	型号d	d ₁	H	S ₁	Ma N·m
规格														
280	280	280	150	140	2	230	335	55	115	190	340	85	M16	240
315	315	320	170	160	2	250	375	55	140	220	370	103	M16	240
355	355	360	180	170	2	280	405	65	145	240	405	107	M20	470
400	400	400	200	190	2	315	450	70	150	260	430	119	M20	470
450	450	450	230	220	2	345	505	80	180	300	485	140	M20	470
500	500	500	260	245	3	380	550	90	190	340	570	155	M20	470
560	560	560	300	285	3	425	600	95	210	380	645	163	M24	820
630	630	630	340	325	3	470	670	105	245	420	690	184	M24	820
710	710	710	370	355	3	530	730	115	270	460	770	192	M24	820
-	-	800	410	395	3	605	825	125	280	500	850	213	M24	820

六、使用须知：

1、减速机的输入、输出的轴端配键按GB1095-79标准。

2、采用两端都带轴伸的输入、输出轴时，两端轴伸的尺寸相同，轴伸为对称。

3、润滑油牌号：

中负荷工业齿轮油N220或N320

当齿轮圆周速度较高，环境温度在35℃以下或采用循环油润滑时用N220，当齿轮圆周速度较低或环境温度在35-50℃时用N320，当环境温度低于-5℃时启动前润滑油需预热。

4、联轴器的使用：

请注意电动机与减速机连接采用液力耦合器时，选用重量在电机端型号耦合器。

5、安装时严格对中：

减速机的输入、输出轴和电动机，工作机轴严格对中，对减少振动，延长轴承使用寿命，保证减速机可靠度地工作，具有特别明显的作用。

6、其它使用要求请见随机所带的使用说明。

七、订货：提出的要求及条件：

1、用户已选好减速机的型号、装配形式，速比，旋转方向等，请参照代号或例案写清，如订ZSY360-200IIBL，即订三级传动低速级中心距360，公称速比为200第二种装配形式用盘管冷却，主旋向为逆时针方向，如有特殊要求可另加说明条件。

2、用户委托我公司帮助选型时，请按下列表格填写完整，待我公司依数据选好后，用户作最后认证签字。

3、用户可以依据自己的条件委托我公司给设计新产品，此时可双方洽谈具体事项，待总体方案落实后，可请用户认证签字。

4、在产品样本之外，可以提出一些特殊要求，经双方洽谈后认可，可以设计新的结构产品。

委托选型需要填写表格

用 户			地 址		
电 话		电 报	邮 政 编 码		联 系 人
速比i		电动机型号及功率			电机转数
工作机功率		工作机的扭矩			工作机名称
工作连续性		每天工作小时数			每小时启动次数
每小时运转周期	%	负荷特点			可靠度要求
环境温度	℃	现场散热条件			冷却水温度
订货量		交货期			增加轴伸
输出轴旋向		安装尺寸			总中心距
中心高		轴伸尺寸及受力情况			