



重泰减速机

ZHONG TAI REDUCER

品质铸就品牌

XB系列谐波减速机选型手册

地址：江苏省梁溪区蔚蓝路97号

24小时服务热线：400-710-9918

技术服务热线：13861467735



扫一扫加微信



XB 谐波减速机

产品简介

产品类型	结构形式	特点	技术性能	选型参考
XB1	柔轮为杯形筒状带底结构	传动精度高，承载能力大，效率高。轴向尺寸较大	速比范围：50~315 详见后面附表	除对轴向尺寸有严格要求，为首选机型
XB2	环状柔轮，两排齿	双级传动，速比非常大。但效率低	速比范围：1500~几十万 具体详见后面附表	适用于大转动比领域
XB3	环状柔轮，齿啮输出。	轴向尺寸小，效率较低	速比范围：50~315 详见后面附表	轴向尺寸小
XBF	环状柔轮，波发生器两个柔性轴承	刚轮输入、输出，波发生器微调	速比范围：50~315 技术性能同Xb3系列	广泛应用于相位调节机构

说明：

- 1、无特殊要求情况下，尽量选用通用的XB1系列。如对轴向尺寸要求严格，则可有、选用XB3系列。当传动比很大时，可将XB1串联适用或采用XB2复波谐波减速器。
- 2、谐波传动为小模数齿轮传动，要求较好的同轴度，输出轴上不应承受较大的径向弯矩。如果有较大弯矩、径向力，请用户在连接负载处增加卸荷装置或联系我公司进行特殊的设计。

选用指南

- 1、首先确定产品系列。
- 2、然后计算输出扭矩，根据负载情况确定工况系数后确定输出扭矩，选择机型大小。
工况系数如下表：

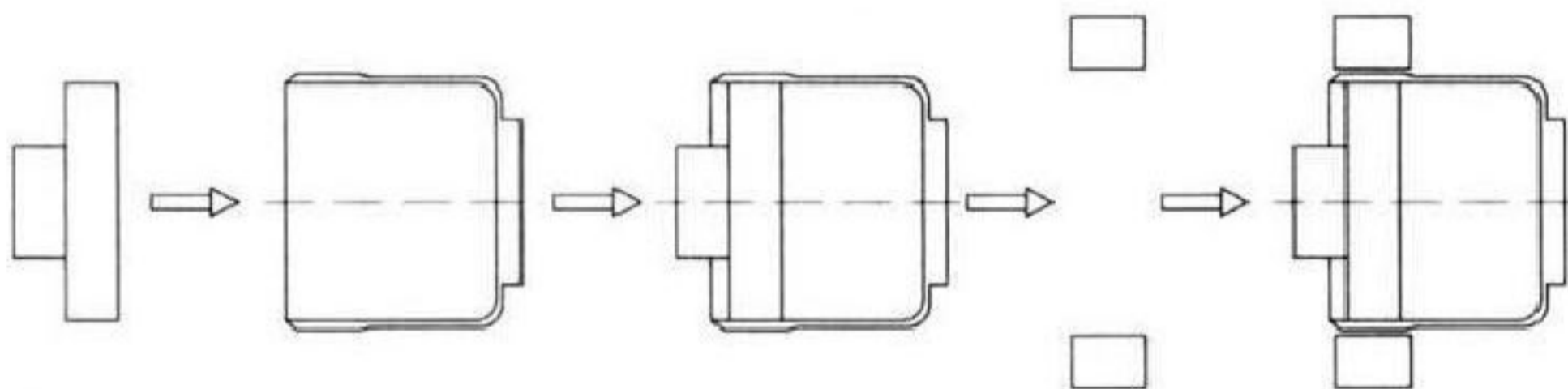
原动机	每天工作时间 小时	负载情况		
		稳定	中等冲击	严重冲击
电动机	3 (继续)	1.08	1.0	1.5
	10	1.0	1.25	1.75
	24	1.25	1.5	2.0
内燃机	3 (继续)	1.0	1.25	1.75
	10	1.25	1.50	2.0
	24	1.50	1.75	2.25

- 3、确定传动比具体规格和性能请参看后面的附表。

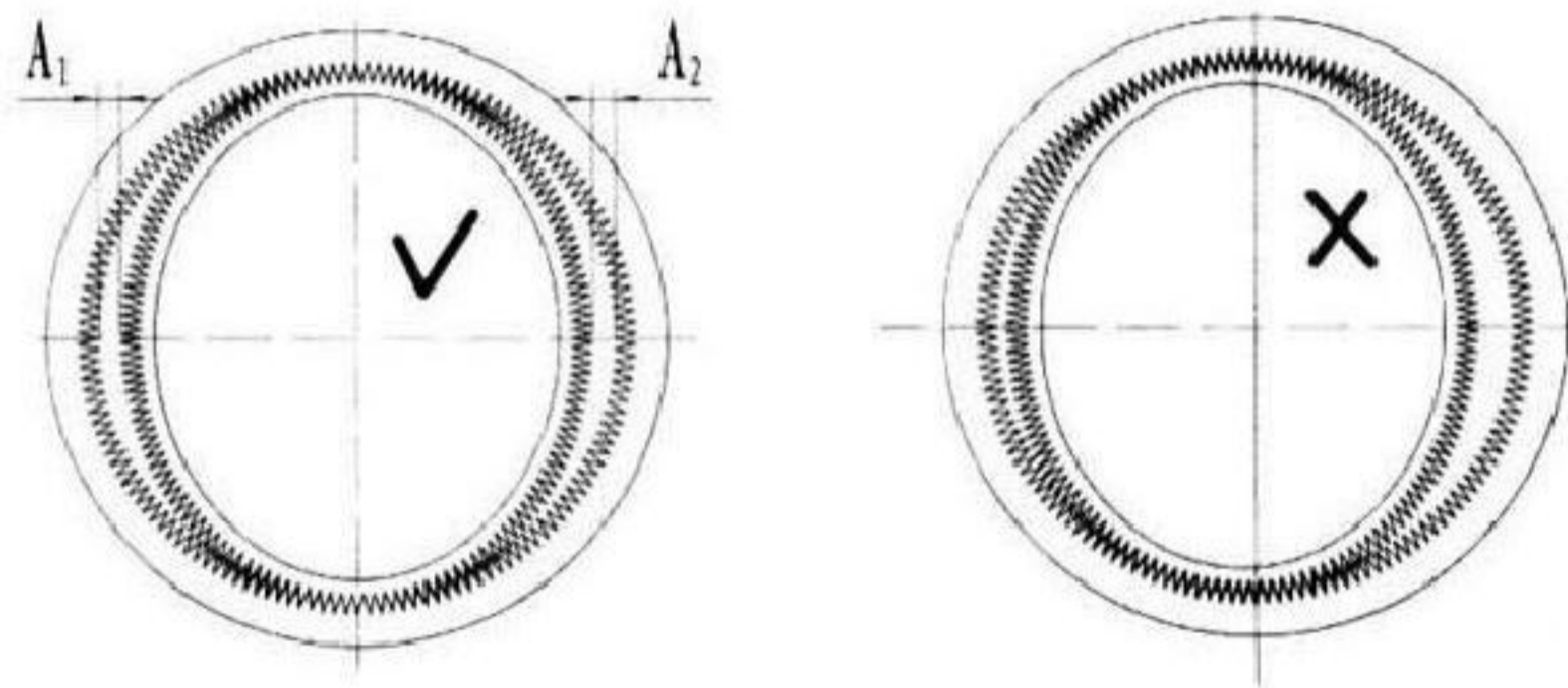


谐波传动装配

- 1、安装前全部零件清洗干净。
- 2、安装时先将波发生器装入柔轮，然后边转动波发生器，边将带有波发生器的柔轮，底朝前装入刚轮。
- 3、卸装的程序与安装时相反。但拆卸时，必须保证刚轮轮齿无偏斜地与柔轮齿脱开，以消除它们的变形或齿面擦伤。



- 4、柔轮装入刚轮中时，检查轮齿啮合是否对称，短轴上间隙应相等，即 $A_1=A_2$ ，如下图所示。



- 5、安装前，组件内所有零件表面都应涂敷00#半流体润滑或润滑油。而且安装后，在波发生器内，刚轮与柔轮齿面，以及柔性齿、轴承外表面与柔轮内孔表面均应保存有00#半流体润滑脂或润滑油。
- 6、精度要求高的谐波传动组件应按出厂状态成组使用，不应互换。
- 7、柔轮底部凸缘中有两个定位销底孔，柔轮安装在轴上后，应与轴配装定位销。



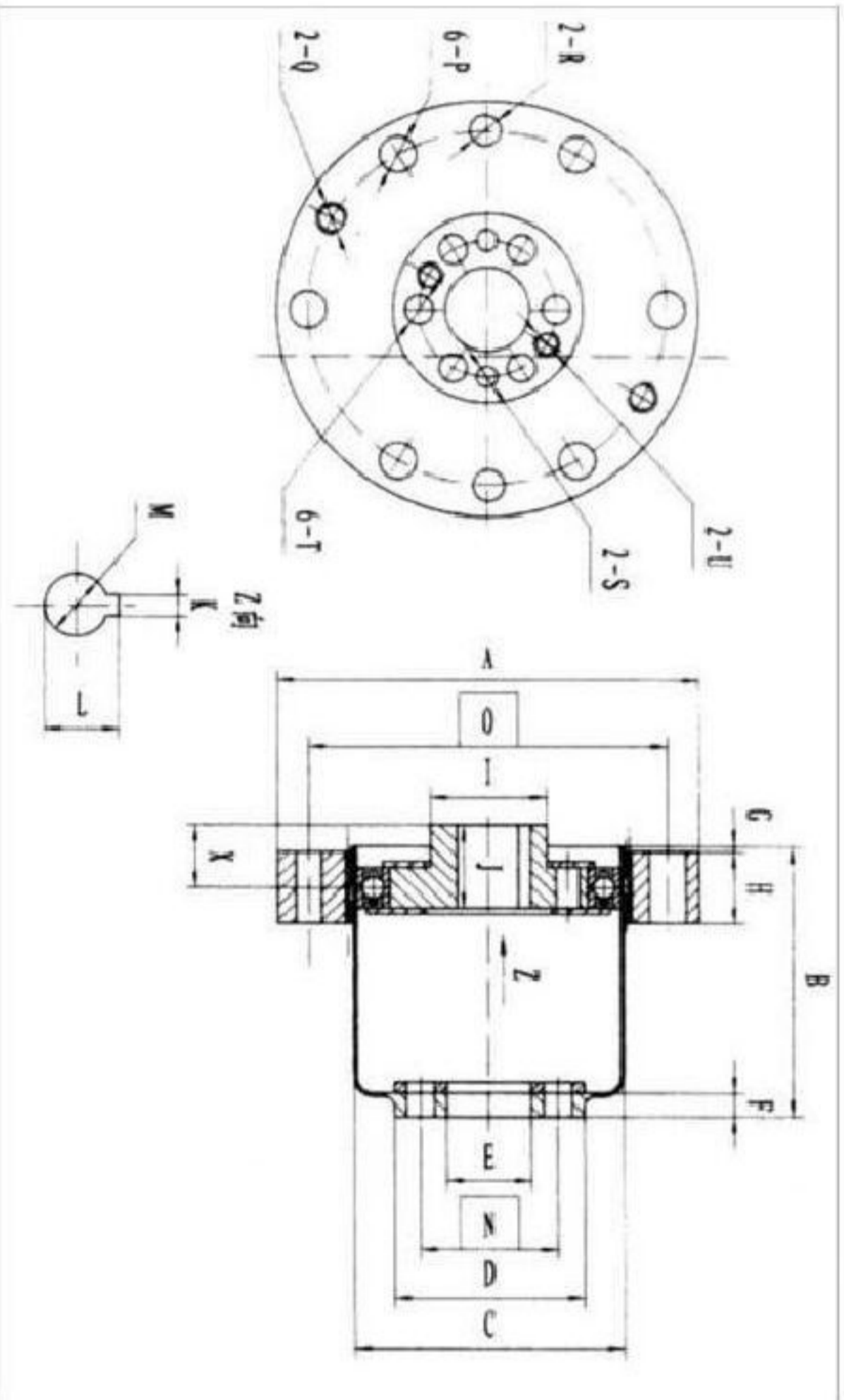
XB1单级谐波传动减速器的规格和额定数值表

机型	速比	输入转速3000rpm			输入转速1500rpm			输入转速1000rpm		
		输出扭矩	输出转速	输入功率	输出扭矩	输出转速	输入功率	输出扭矩	输出转速	输入功率
25	63	2	47.6	0.013	2.5	23.8	0.008	2.5	15.9	0.005
32	64	4.5	46.9	0.025	4.5	23.4	0.012	4.5	15.6	0.008
	80	5	37.5	0.025	5.5	18.8	0.013	5.5	12.5	0.009
40	80	12	37.5	0.059	12	18.8	0.029	12	12.5	0.019
	100	15	30	0.059	16.5	15	0.031	17	10	0.021
50	80	25	37.5	0.123	25	18.8	0.059	25	12.5	0.039
	84	25	35.7	0.117	25	17.9	0.056	25	11.9	0.037
	100	30	30	0.117	33	15	0.062	33.6	10	0.041
	125	30	24	0.097	37.5	12	0.058	43.5	8	0.044
60	80	40	37.5	0.197	40	18.8	0.094	40	12.5	0.062
	100	50	30	0.197	55	15	0.104	56	10	0.069
	120	50	25	0.169	62.5	12.5	0.101	72.5	8.3	0.074
	150	50	20	0.146	62.5	10	0.085	72.5	6.7	0.062
	160	50	18.8	0.139	62.5	9.4	0.078	72.5	6.3	0.057
80	80	100	37.5	0.493	100	18.8	0.235	100	12.5	0.153
	100	120	30	0.473	132	15	0.248	135	10	0.165
	135	120	22.2	0.363	150	11.2	0.215	175	7.5	0.163
	160	120	18.8	0.312	150	9.4	0.185	175	6.3	0.140
	200	120	15	0.264	150	7.5	0.156	175	5	0.118
100	80	200	37.5	0.986	200	18.8	0.469	200	12.5	0.305
	84	200	35.7	0.939	200	17.9	0.447	200	11.9	0.291
	100	240	30	0.947	265	15	0.497	270	10	0.330
	125	240	24	0.777	300	12	0.462	300	8	0.300
	160	240	18.8	0.624	300	9.4	0.370	300	6.3	0.240
	168	240	17.9	0.594	300	8.9	0.352	300	6	0.228
	200	240	15	0.527	300	7.5	0.312	300	5	0.202
120	80	360	37.5	1.775	360	18.8	0.844	360	12.5	0.549
	100	450	30	1.775	495	15	0.929	505	10	0.617
	120	450	25	1.519	550	12.5	0.881	600	8.3	0.625
	150	450	20	1.25	550	10	0.723	600	6.7	0.513
	160	450	18.8	1.169	550	9.4	0.678	600	6.3	0.481
	200	450	15	0.989	550	7.5	0.572	600	5	0.405
160	80				800	18.8	1.876	800	12.5	1.221
	100				900	15	0.689	1015	10	1.282
	134				1000	11.2	1.435	1150	7.5	1.073
	160				1000	9.4	1.233	1150	6.3	0.921
	200				1000	7.5	1.040	1150	5	0.776
	267				1000	5.6	0.823	1150	3.7	0.614
200	80				1500	18.8	3.518	1500	12.5	2.289
	100				1800	15	3.377	2000	10	2.442
	125				2000	12	3.077	2300	8	2.301
	168				2000	8.9	2.348	2300	6	1.755
	200				2000	7.5	2.079	2300	5	1.552
	250				2000	6	1.758	2300	4	1.311
250	80				2500	18.8	5.863	2500	12.5	3.816
	100				3500	15	6.567	3650	10	4.457
	120				3500	12.5	5.609	4000	8.3	4.169
	150				3500	10	4.602	4000	6.7	3.419
	160				3500	9.4	4.315	4000	6.3	3.205
	200				3500	7.5	3.638	4000	5	2.699
	250				3500	6	3.077	4000	4	2.280
	315				3500	4.8	2.514	4000	3.2	1.920



外型表尺寸

XB1 单级谐波传动减速器组件

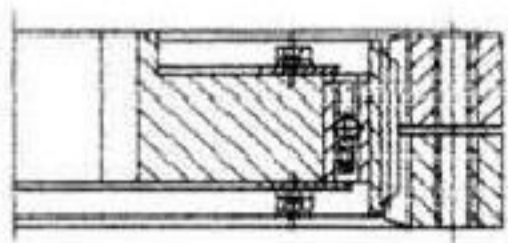
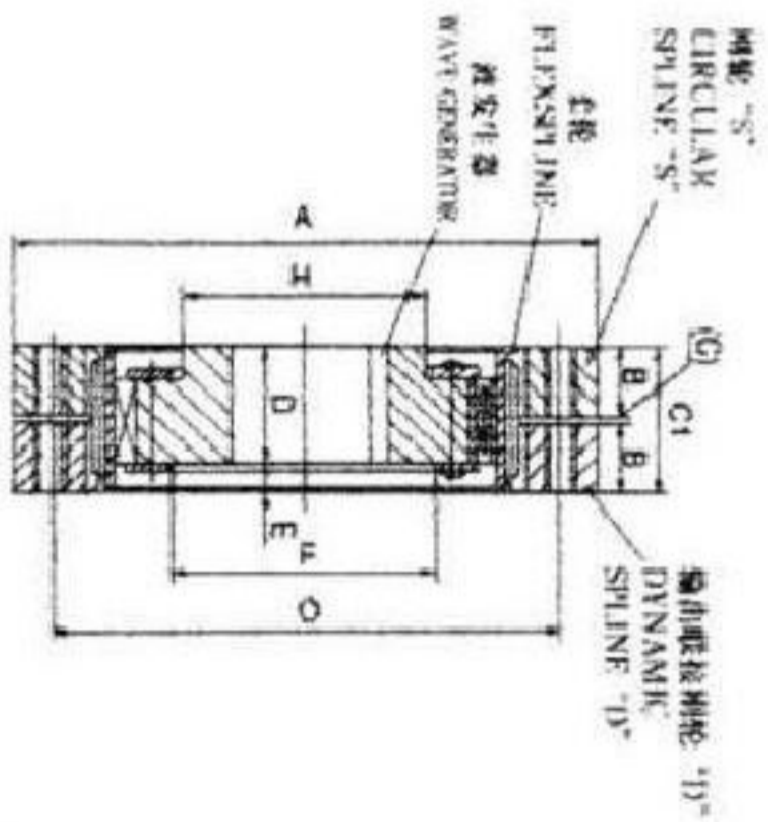
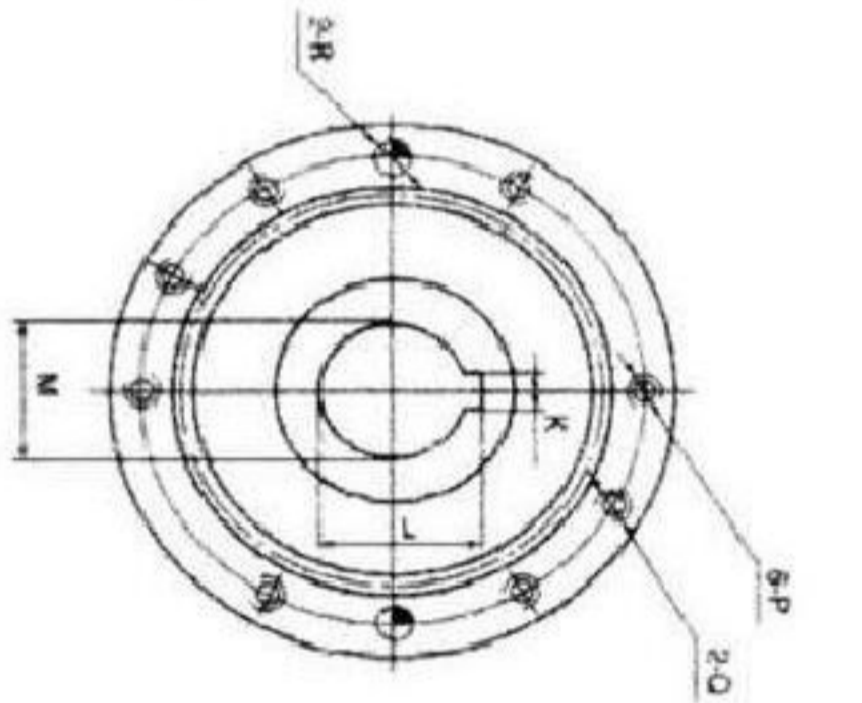
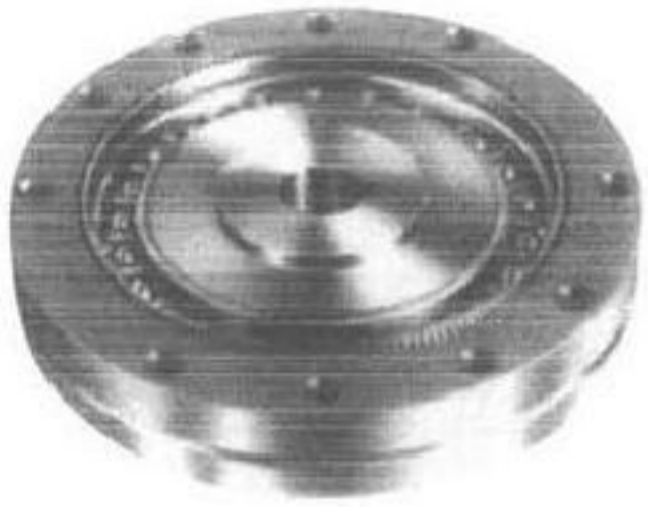


尺寸 (单位: 毫米)

机型	A (g6)	B	C	D	E (H7)	F	G	H	I	J	K (JS9)	L	M (H7)	N	O	P	Q	R (H7)	S (H7)	T	U	X
40	φ60	39	φ41	φ24	φ10	4	1	11	φ20	14	4	13.8 ^{+0.1} ₀	φ12	φ17	φ51	φ4.5	M4	φ4	φ3	φ3.5	M3	11
50	φ70	50	φ50.9	φ32	φ16	4	1.5	12	φ24	16	5	16.3 ^{+0.1} ₀	φ14	φ24	φ62	φ4.5	M4	φ4	φ3	φ4.5	M3	12
60	φ85	55	φ61	φ40	φ25	5	2	14	φ28	18	6	20.8 ^{+0.1} ₀	φ18	φ32.5	φ75	φ5.5	M5	φ5	φ4	φ5.5	M5	13.5
80	φ115	70	φ82	φ52	φ30	5	2	18	φ28	20	6	20.8 ^{+0.1} ₀	φ18	φ41	φ100	φ6.5	M6	φ6	φ5	φ6.5	M6	14
100	φ135	95	φ102	φ65	φ32	10	2	24	φ36	24	8	27.3 ^{+0.2} ₀	φ24	φ48	φ120	φ9	M8	φ8	φ8	φ9	M8	16.5
120	φ170	110	φ123	φ80	φ40	10	2	28	φ36	28	8	27.3 ^{+0.2} ₀	φ24	φ60	φ150	φ11	M10	φ10	φ10	φ13	M10	19
160	φ220	155	φ163	φ104	φ56	15	2	38	φ56	40	12	43.3 ^{+0.2} ₀	φ40	φ80	φ195	φ13	M12	φ12	φ10	φ13	M10	28
200	φ270	185	φ204	φ130	φ70	15	2	46	φ70	50	14	53.8 ^{+0.2} ₀	φ50	φ100	φ240	φ18	M16	φ16	φ12	φ17	M12	35
250	φ330	230	φ245	φ160	φ80	20	6.5	55	φ85	60	18	64.4 ^{+0.2} ₀	φ60	φ120	φ295	φ21	M18	φ20	φ20	φ21	M20	42



XB3 偏平式谐波传动组件



机型25、32、40、50、60

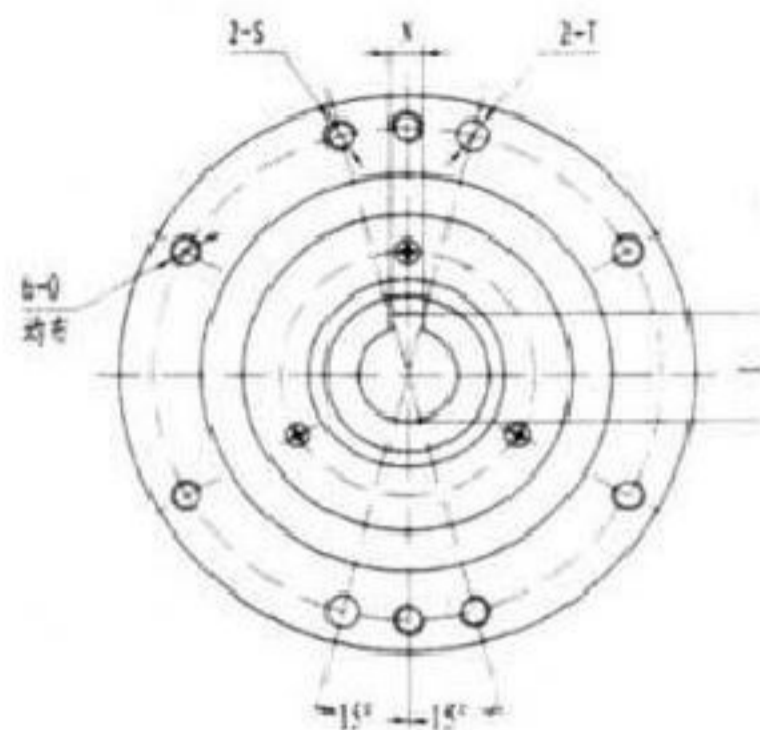
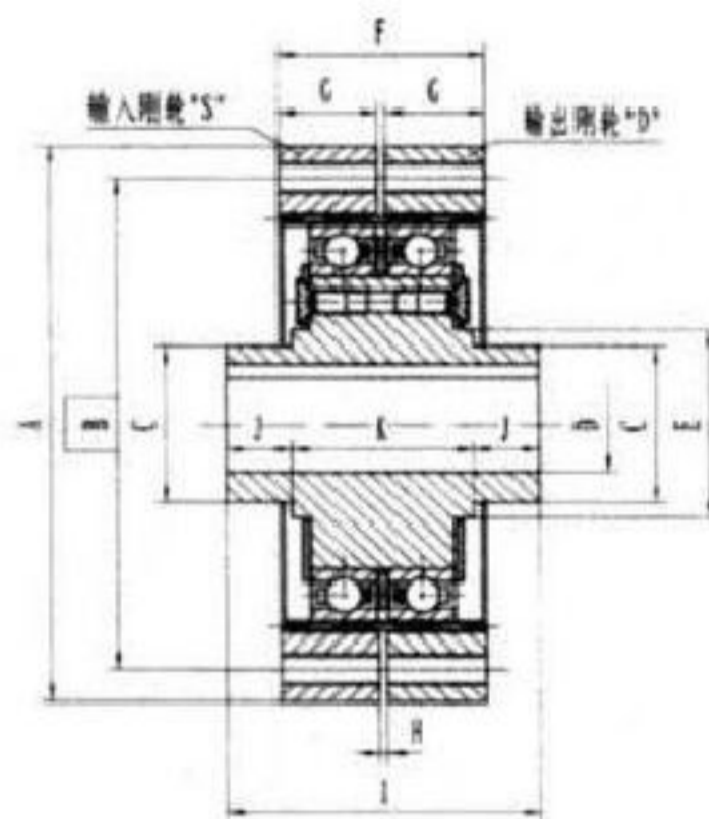
机型80、100、120、160、200

尺寸 (单位: 毫米)

机型	速比	A ^φ (g6)	B	C	C1	D	E	F	H	K ^(JS9)	L	M ^(H7)	O	P	Q	R ^(H7)
25	64	φ40	4.5	0.5	9.5	7	2.5	φ12	φ11	2	7 ^{+0.1} ₀	φ6	φ34	M3	M3	φ3
32	64 80	φ50	5	0.5	10.5	8	2.5	φ16	φ15	3	11.4 ^{+0.1} ₀	φ10	φ43	M3	M3	φ3
40	6680 102	φ60	6	0.5	12.5	9.5	3	φ21	φ20	4	13.8 ^{+0.1} ₀	φ12	φ51	M4	M4	φ4
50	80 120 84 100 126	φ70	7	0.5	14.5	11.5	3	φ25	φ24	5	16.3 ^{+0.1} ₀	φ14	φ62	M4	M4	φ4
60	100 120 150 80 160	φ85	8	0.5	16.5	13	3.5	φ30	φ28	6	20.8 ^{+0.1} ₀	φ18	φ75	M5	M5	φ5
80	80 100 135 160 200	φ115	10	0.5	20.5	16.5	4	φ48	φ28	6	20.8 ^{+0.1} ₀	φ18	φ77	M5	M5	φ5
100	84 100 125 168 80 160	φ135	13	1	27	21	6	φ58	φ36	8	27.3 ^{+0.2} ₀	φ24	φ120	M8	M8	φ8
120	80 160 100 120 150 200	φ170	16	1	33	25.5	7.5	φ72	φ36	8	27.3 ^{+0.2} ₀	φ24	φ150	M10	M10	φ10
160	80 135 200 100 160	φ220	22	1	45	34.5	10.5	φ94	φ56	12	43.3 ^{+0.2} ₀	φ40	φ195	M12	M12	φ12
200	80 100 125 168 200	φ270	26	1	53	41.5	11.5	φ114	φ110	14	53.8 ^{+0.2} ₀	φ50	φ240	M16	M16	φ16



XBF 相位调节谐波传动组件



$Z_{刚入}$ -- 输入刚轮齿数
 $Z_{柔}$ -- 柔轮齿数
 $Z_{刚出}$ -- 输出刚轮齿数
 $N_{波}$ -- 波发生器转速
 $N_{刚入}$ -- 输入刚轮转速
 $N_{刚出}$ -- 输出刚轮转速
 $N_{柔}$ -- 柔轮转速

$Z_{刚入} = Z_{柔} + 2$
 $Z_{刚出} = Z_{柔}$
 $N_{刚出} = N_{柔}$
 $N_{柔} = N_{刚入} \times (R + 1) / R - N_{波} / R$
 注意: 1、 $R = Z_{柔} / 2$ (绝对值, 即表示速比)
 2、 $N_{波}$, $N_{刚入}$ 等的数值本身带正号或负号, 以表明旋转方向

尺寸 (单位: 毫米)

机型	速比	A (g6)	B	C (js6)	D (H7)	E	F	G	H	I	J	K	N (JS9)	L	O	S
50	80 84 100 120 126	φ70	φ62	φ20	φ12	φ24	25	12	1	38	3	22	4	13.8 ^{+0.1} ₀	M4	M4
60	100 120 150	φ85	φ75	φ30	φ20	φ33	29	14	1	40	7.5	25	6	22.8 ^{+0.1} ₀	M5	M5
	80 160	φ87	φ77	φ30	φ20	φ36	29	14	1	40	7	26	6	22.8 ^{+0.1} ₀	M5	M5
80	80 100 135 160 200	φ115	φ100	φ40	φ30	φ46	37	18	1	50	10	30	8	33.3 ^{+0.2} ₀	M6	M6
100	80 84 100 125 160 168	φ135	φ120	φ50	φ35	φ56	43	21	1	68	12	44	10	38.3 ^{+0.2} ₀	M8	M8
120	80 100 120 150 160 200	φ170	φ150	φ60	φ40	φ68	53	26	1	78	12	54	12	43.3 ^{+0.2} ₀	M10	M10
160	80 100 135 160 200	φ220	φ195	φ70	φ50	φ80	71	35	1	87	14	59	14	53.8 ^{+0.2} ₀	M12	M12
200	80 100 125 168 200	φ270	φ240	φ90	φ65	φ100	83	41	1	106	16	74	18	69.4 ^{+0.2} ₀	M16	M16
250	100 120 150 160 200 250 315	φ330	φ295	φ110	φ80	φ122	101	50	1	130	19	92	22	85.4 ^{+0.2} ₀	M20	M20